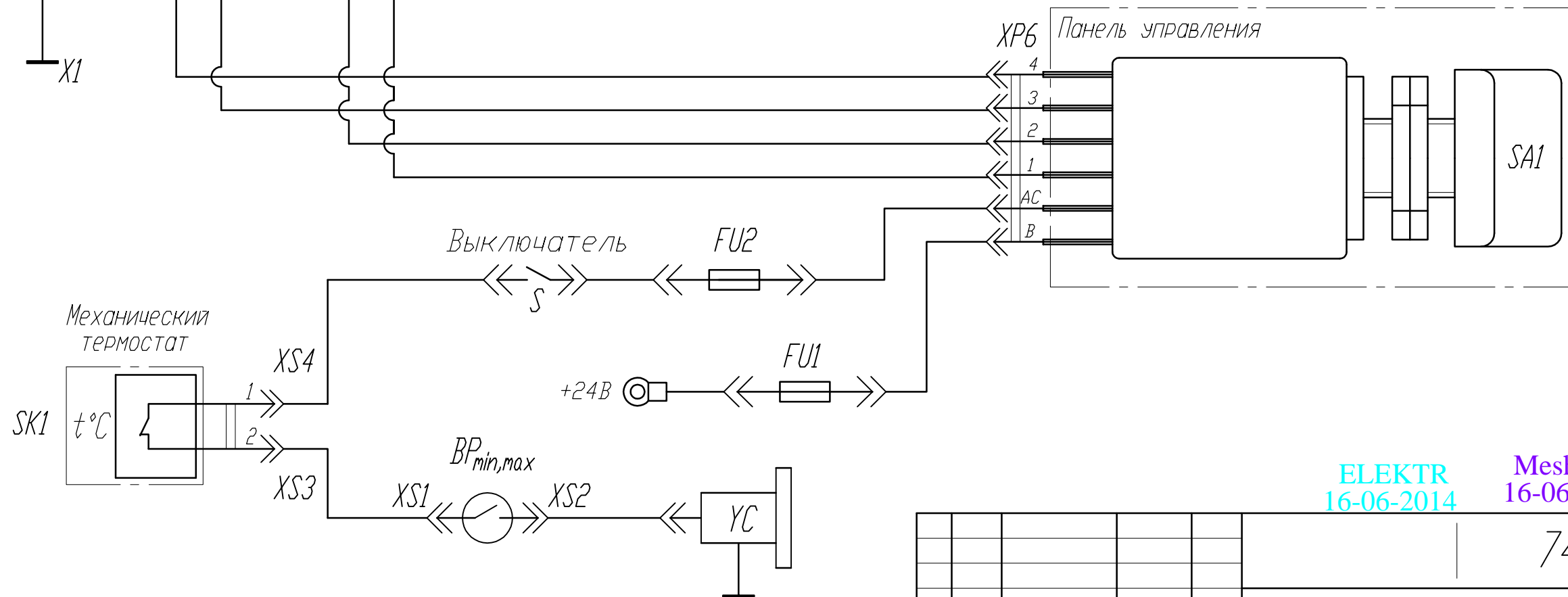


Таблица Перечень элементов

Позиц. обознач.	Наименование	Колич.	Примечание
BP _{min,max}	Датчик минимального-максимального давления	1	
M1	Вентилятор испарителя, 24В	1	Входит в состав испарительного блока
R	Резистор добавочный	1	Входит в состав испарительного блока
S	Выключатель	1	
SA1	Переключатель оборотов вентилятора	1	
SK1	Термостат механический	1	
YC	Электромагнитная муфта компрессора "SANDEN", 24В	1	
FU1	Выключатель автоматический автомобильный 1616-21-15А	1	
FU2	Плавкий предохранитель 5А	1	



ELEKTR
16-06-2014

Meshkov
16-06-2014

KB-D704
16-06-2014

742-3779001 archive
19-06-2014

Изм. Лист	№ документа	Подпись	Дата
Выполнил	Корчененков		15.02.12
Проверил	Мешков		
Т. КОНТР.			
Н. КОНТР.			
УТВ.			

Встроенный кондиционер
на а/м КАМАЗ
Схема электрическая принципиальная

Литера	Масса	Масштаб
Лист	Листов 1	

ЗАО "Элинж-НН"

Инв. № подл. Подпись и дата
Взам. инв. № Инв. № дубл. Подпись и дата